

**ИНСТРУКЦИЯ ПО ПОЛЬЗОВАНИЮ ПЛАТЕЖНЫМ ТЕРМИНАЛОМ  
PAX S80**



Обслуживание клиентов: 6711 444

(все дни недели 24 часа)

Отдел платежных терминалов: 6711 411

(по рабочим дням с 9.00 – 17.00)

факс: 6 711 420

e-mail: [posgrupp@estcard.ee](mailto:posgrupp@estcard.ee)

Nets Estonia AS  
Ул. Лаки 12 10621 Таллинн

## СОДЕРЖАНИЕ

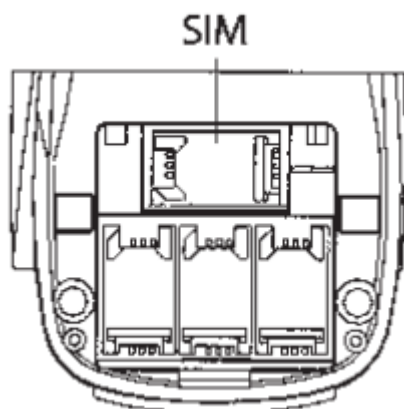
<b>1</b>	<b>ВВОД В РАБОТУ НОВОГО ПЛАТЕЖНОГО ТЕРМИНАЛА.....</b>	<b>3</b>
<b>2</b>	<b>ОСУЩЕСТВЛЕНИЕ СДЕЛОК С ЧИП-КАРТОЙ.....</b>	<b>4</b>
2.1	ПРОДАЖА.....	4
2.2	УСТНАЯ АВТОРИЗАЦИЯ.....	5
2.3	ОТМЕНА.....	6
<b>3</b>	<b>ОСУЩЕСТВЛЕНИЕ СДЕЛОК С МАГНИТНОЙ КАРТОЙ.....</b>	<b>8</b>
3.1	ПРОДАЖА.....	8
3.2	УСТНАЯ АВТОРИЗАЦИЯ.....	9
3.3	ОТМЕНА.....	9
<b>4</b>	<b>КОПИЯ КВИТАНЦИИ.....</b>	<b>10</b>
<b>5</b>	<b>ОКОНЧАНИЕ ДНЯ.....</b>	<b>10</b>
5.1	АВТОМАТИЧЕСКАЯ ОТПРАВКА СДЕЛОК.....	10
5.2	ОТПРАВКА СДЕЛОК ВРУЧНУЮ.....	11
<b>6</b>	<b>ЗАМЕНА РУЛОНА БУМАГИ.....</b>	<b>11</b>

## 1 ВВОД В РАБОТУ НОВОГО ПЛАТЕЖНОГО ТЕРМИНАЛА

- Извлеките терминал из упаковки.
- Новый платежный терминал уже подготовлен к работе.

### Использование соединения GPRS

- Убедитесь в том, что SIM-карта не запрашивает PIN-код.
- Открутите находящийся на основании винт и снимите крышку, закрывающую SIM-карту.
- Поместите SIM-карту в указанный на рисунке разъем.
- Установите крышку на место и закрутите винт.



### Использование соединения LAN

- Снимите пластиковую крышку, закрывающую разъемы.
- Подключите кабель компьютерной сети к разъему LAN/RS232B.

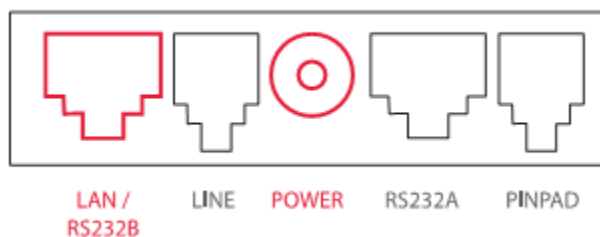
### Использование телефонной линии


- Снимите пластиковую крышку, закрывающую разъемы.
- Подключите телефонный кабель к разъему LINE.

Подключите кабель пинпада к разъему PINPAD

Подключите кабель блока питания к разъему POWER и включите кабель питания в розетку.

Установите закрывающую разъемы крышку на место.



- Для включения платежного терминала на 1 секунду нажмите на клавиатуре кнопку . **Без нажатия на эту кнопку терминал не включить!**
- До начала работы внимательно изучите приложенное руководство.

## 2 ОСУЩЕСТВЛЕНИЕ СДЕЛОК С ЧИП-КАРТОЙ

### 2.1 ПРОДАЖА

ДЕЙСТВИЯ	ПИНПАД	ТЕРМИНАЛ
Попросите клиента вставить чип-карту в считыватель пинпада	SISESTA KAART	SISESTA KAART
Введите сумму. Например, 2255 (22.55 EUR) и нажмите на клавишу <b>ENTER</b> .	SISESTA SUMMA  EUR            0.00	PALUN OOTA
Если у карты несколько приложений, они будут указаны на экране. Первая аппликация 1 Вторая аппликация 2 Владелец карты выбирает аппликацию, нажимая на соответствующую клавишу. <b>ЕСЛИ У КАРТЫ ВСЕГО ОДНА аппликация, НА ЭКРАНЕ НЕ БУДЕТ ПРЕДСТАВЛЕНО ВЫБОРА.</b>		VALI APLIKAT. 1) VISA CREDIT 2) VISA DEBIT
PINpad может предложить выбор языка	PALUN OOTA  TÖÖTLUS	VALI KEEL 1) Eesti 2) Русский 3) English
<b>Если терминал запрашивает PIN-код, клиент должен ввести PIN-код с клавиатуры пинпада.</b> <ul style="list-style-type: none"> <li>В зависимости от происхождения карты, терминал может запросить PIN-код на эстонском, русском или английском языках.</li> <li>Если при вводе кода была допущена ошибка, нажатие на клавишу CLR очищает экран, и PIN можно ввести снова.</li> <li>Если терминал не запрашивает PIN-код, на экране не появится соответствующая картинка.</li> </ul>	SISESTA PIN	EUR 20,00  SISESTA PIN

Затем терминал начнет выполнять автоматический контроль и на экране появятся следующие сообщения:

ДЕЙСТВИЯ	ПИНПАД	ТЕРМИНАЛ
Терминал соединяется с центром контроля	HELISTAN	
Терминал выполняет автоматический контроль	ÜHENDATUD	
Терминал получает ответ	VASTU VÕETUD	EEMALDA KAART
Сделка выполнена успешно, и терминал распечатывает квитанцию. Возьмите первую квитанцию и нажмите <b>ENTER</b> или <b>F2</b> . Терминал распечатает вторую квитанцию (для клиента). Если на клавишу не нажать, терминал автоматически распечатает вторую квитанцию через несколько секунд	TEINE KVIITUNG  JAH F2 EI F3	

Квитанция продавца

FIRMA NIMI	
ADDRESS	
LINN	
FIRMA	
KUUPÄEV: 03/12/2003	KELLAEG: 10:00
REG.NR.: 12345678	KASSA 101
TERMINAL: 12345678 101	
<b>OST</b>	
KVIITUNGI NR: 1 TERMINALI ID:VRX12345	
AID:	A0000000012345
TVR: 0000000000	TSI: 1234 AIP: 1234
AUTOR. KOOD: 12345	T:1
TC:1122334455667788	
<b>VISA</b>	
.....0017	
<b>SUMMA:</b>	<b>50.00 EUR</b>
	<b>782.33 EEK</b>
.....	
ALLKIRI	
PASS:( ) ID-KAART:( ) JUHILUBA:( )	
DOK.NR:	

Квитанция покупателя

FIRMA NIMI	
ADDRESS	
LINN	
FIRMA	
KUUPÄEV: 03/12/2003	KELLAEG: 10:00
REG.NR.: 12345678	KASSA 101
TERMINAL: 12345678 101	
<b>OST</b>	
KVIITUNGI NR: 1 TERMINALI ID:VRX12345	
AID:	A0000000012345
TVR: 0000000000	TSI: 1234 AIP: 1234
AUTOR. KOOD: 12345	T:1
TC:1122334455667788	
<b>VISA</b>	
.....0017	
<b>SUMMA:</b>	<b>50.00 EUR</b>
	<b>782.33 EEK</b>
TÄNAME	
KÜLASTAGE MEID JÄLLE	
<b>SÄILITA KVIITUNG VÄLJAVÖTTE KONTROLLIKS</b>	

**Примечания**

- Если по какой-либо причине автоматическая авторизация не удалась, будет распечатано соответствующее уведомление об ошибке.
- Если терминал проверил PIN-код карты, на квитанции будет напечатано “PIN KONTROLLITUD”
- Если на квитанции нет места для подписи и номера документа, нет необходимости требовать подпись или документ у владельца карты.

**2.2 УСТНАЯ АВТОРИЗАЦИЯ**

В ряде случаев терминал позволяет завершить сделку, запрашивая код авторизации. Терминал запрашивает контрольный код, который можно получить, позвонив в службу поддержки клиентов Nets Estonia. Полученный код авторизации можно использовать только ОДИН РАЗ. Для каждой сделки требуется уникальный код авторизации. Если схожая проблема возникнет позднее, следует запросить новый код авторизации. Для подтверждения продавца звонящий обязан назвать членский номер пункта продаж. Введя контрольный код, нажмите на клавишу <ENTER>.

НАДПИСЬ НА ЭКРАНЕ	ДЕЙСТВИЯ
HELISTA PANKA!  JAH EI	Для выполнения устной авторизации, нажмите на клавишу <b>F2</b> , а для прерывания авторизации – на клавишу <b>F3</b> .

После нажатия на клавишу **F2** терминал распечатывает данные сделки, необходимые для выполнения устной авторизации.

SUULINE AUTORISEERIMINE	
VISA KAART 4123456789010017 KENTIVUS: 12/04	
<b>SUMMA:</b>	<b>50.00 EUR</b> <b>782.33 EEK</b>

AUTORISEERIMISKOOD	Терминал запрашивает код авторизации. Терминал запрашивает контрольный код, который можно получить, позвонив в службу поддержки клиентов Nets Estonia. Введя контрольный код, нажмите на клавишу <ENTER>.
TEINE KVIITUNG? JAH EI	Сделка выполнена успешно, и терминал распечатывает квитанцию. Возьмите первую квитанцию и нажмите <b>ENTER</b> или <b>F2</b> . Терминал распечатает вторую квитанцию (для клиента). Если на клавишу не нажать, терминал автоматически распечатает вторую квитанцию через несколько секунд.

### 2.3 ОТМЕНА

ДЕЙСТВИЯ	ПИНПАД	ТЕРМИНАЛ
Нажмите на клавишу <b>F2</b>		SISESTA KAART
С оригинальной квитанции введите номер квитанции и нажмите на клавишу <b>ENTER</b> . Терминал установит соединение с центром авторизации. Если номер квитанции начинается с нуля (например, 00245), нуль вводить не надо. В данном случае следует ввести 245. Если такая квитанция отсутствует, на экране терминала появится надпись: KVIITUNGIT EI LEITUD	Tühistused/tagastused SISESTA KVIITUNGI NR	SISESTA KAART
Для продолжения нажмите <b>F2</b> Для отказа от отмены нажмите <b>F3</b>	Teeme tühistuse? JAH F2 EI F3  Kaart ...0017 SUMMA: 50.00	
Попросите клиента вставить чип-карту в считыватель пинпада	SISESTA KAART	SISESTA KAART

Если у карты несколько приложений, они будут указаны на экране. Первая аппликация 1 Вторая аппликация 2 Владелец карты выбирает аппликацию, нажимая на соответствующую клавишу. ЕСЛИ У КАРТЫ ВСЕГО ОДНА аппликация, НА ЭКРАНЕ НЕ БУДЕТ ПРЕДСТАВЛЕНО ВЫБОРА.		VALI APLIKAT. 1) VISA CREDIT 2) VISA DEBIT
---	--	--

Затем терминал начнет выполнять автоматический контроль и на экране появятся следующие сообщения:

ДЕЙСТВИЯ	ПИНПАД	ТЕРМИНАЛ
Терминал соединяется с центром контроля	HELISTAN	
Терминал выполняет автоматический контроль	ÜHENDATUD	
Терминал получает ответ	VASTU VÕETUD	EEMALDA KAART
Сделка выполнена успешно, и терминал распечатывает квитанцию. Возьмите первую квитанцию и нажмите <b>ENTER</b> или <b>F2</b> . Терминал распечатает вторую квитанцию (для клиента). Если на клавишу не нажать, терминал автоматически распечатает вторую квитанцию через несколько секунд	TEINE KVIITUNG  JAH F2 EI F3	

Квитанция продавца

Квитанция покупателя

FIRMA NIMI	
ADDRESS	
LINN	
FIRMA	
KUUPÄEV: 03/12/2003	KELLAEG: 10:00
REG.NR.: 12345678	KASSA 101
TERMINAL: 12345678 101	
<b>OSTUTEHINGU TÜHISTUS</b>	
KVIITUNGI NR: 1 TERMINALI ID:VRX12345	
AID:	A0000000012345
TVR: 0000000000	TSI: 1234 AIP: 1234
AUTOR. KOOD: 12345	T:1
TC:1122334455667788	
<b>VISA</b>	
.....0017	
<b>SUMMA:</b>	<b>-50.00 EUR</b>
	<b>-782.33 EEK</b>
.....	
ALLKIRI	
PASS:( ) ID-KAART:( ) JUHILUBA:( )	
DOK.NR:	

FIRMA NIMI	
ADDRESS	
LINN	
FIRMA	
KUUPÄEV: 03/12/2003	KELLAEG: 10:00
REG.NR.: 12345678	KASSA 101
TERMINAL: 12345678 101	
<b>OSTUTEHINGU TÜHISTUS</b>	
KVIITUNGI NR: 1 TERMINALI ID:VRX12345	
AID:	A0000000012345
TVR: 0000000000	TSI: 1234 AIP: 1234
AUTOR. KOOD: 12345	T:1
TC:1122334455667788	
<b>VISA</b>	
.....0017	
<b>SUMMA:</b>	<b>-50.00 EUR</b>
	<b>-782.33 EEK</b>
TÄNAME	
KÜLASTAGE MEID JÄLLE	
<b>SÄILITA KVIITUNG VÄLJAVÖTTE KONTROLLIKS</b>	

#### Примечания

- Если отменяемая сделка была авторизована вручную, перед отменой сделки обязательно сделайте контрольный звонок в службу поддержки клиентов Nets Estonia.
- Если терминал проверяет во время сделки PIN-код карты, на квитанции будет распечатан текст "PIN KONTROLLITUD"

- Если на квитанции нет места для подписи и номера документа, нет необходимости требовать подпись или документ у владельца карты.
- Отменить можно только сделки, находящиеся в памяти терминала.
- Если сделка уже была отменена ранее, или ее нет в памяти терминала (например, она была отправлена в банк вместе со сделками прошлого дня), на экране терминала появится сообщение: **TEHINGUT EI LEITUD**

### 3 ОСУЩЕСТВЛЕНИЕ СДЕЛОК С МАГНИТНОЙ КАРТОЙ

#### 3.1 ПРОДАЖА

НАДПИСЬ НА ЭКРАНЕ	ДЕЙСТВИЯ
SISESTA KAART 02/06/2000 10:09	Проведите картой клиента в считывателе.
SISESTA 4 VIIMAST NR.	Введите четыре последних цифры номера карты и нажмите на клавишу <b>ENTER</b> . Терминал проверит, совпадают ли введенные цифры с информацией, записанной на магнитной полосе. Если данные не совпадают, терминал попросит снова ввести последние четыре цифры, чтобы избежать возможной ошибки при вводе. Если цифры не совпадут три раза подряд, есть основания считать, что карта подделана, и терминал отобразит на экране соответствующее предупреждение.
SISESTA SUMMA EUR 0,00	Введите сумму. Например, 2255 (22.55 EUR) и нажмите на клавишу <b>ENTER</b> .

Затем терминал начнет выполнять автоматический контроль и на экране появятся следующие сообщения:

HELISTAN... ÜHENDATUD	Терминал соединяется с центром контроля и выполняет автоматический контроль.
TEINE KVIITUNG? JAH EI	Сделка выполнена успешно, и терминал распечатывает квитанцию. Возьмите первую квитанцию и нажмите <b>ENTER</b> или <b>F2</b> . Терминал распечатает вторую квитанцию (для клиента). Если на клавишу не нажать, терминал автоматически распечатает вторую квитанцию через несколько секунд.

Квитанция продавца

Квитанция покупателя

```

FIRMA NIMI
ADDRESS
LINN
FIRMA
KUUPÄEV: 03/12/2003      KELLAEG: 10:00
REG.NR.: 12345678      KASSA 101
TERMINAL: 12345678 101

                                OST
KVIITUNGI NR: 1  TERMINALI ID:VRX12345
AUTOR. KOOD: 12345      T:1

VISA
.....0017

SUMMA:           50.00 EUR
                782.33 EEK

.....
                                ALLKIRI

PASS:( ) ID-KAART:( ) JUHILUBA:( )
DOK.NR:

```

```

FIRMA NIMI
ADDRESS
LINN
FIRMA
KUUPÄEV: 03/12/2003      KELLAEG: 10:00
REG.NR.: 12345678      KASSA 101
TERMINAL: 12345678 101

                                OST
KVIITUNGI NR: 1  TERMINALI ID:VRX12345
AUTOR. KOOD: 12345      T:1

VISA
.....0017

SUMMA:           50.00 EUR
                782.33 EEK

                                TÄNAME
                                KÜLASTAGE MEID JÄLLE

SÄILITA KVIITUNG VÄLJAVÖTTE KONTROLLIKS

```



### Примечания

- Если по какой-либо причине автоматическая авторизация не удалась, будет распечатано соответствующее уведомление об ошибке.
- При необходимости (если есть сомнения в подлинности карты или в отношении личности покупателя) личность покупателя следует установить при помощи удостоверяющего личность документа, номер которого необходимо указать на квитанции, остающейся в месте продажи.

## 3.2 УСТНАЯ АВТОРИЗАЦИЯ

Для магнитной карты устная авторизация выполняется также, как и для чип-карты (см. пункт 2.2)

## 3.3 ОТМЕНА

НАДПИСЬ НА ЭКРАНЕ	ДЕЙСТВИЯ
SISESTA KAART 02/06/2000 10:09	Нажмите на клавишу <b>F2</b>
TÜHISTUS SISESTA KVIITUNGI NR	С оригинальной квитанции введите номер квитанции и нажмите на клавишу <b>ENTER</b> . Терминал установит соединение с центром авторизации. Если номер квитанции начинается с нуля (например, 00245), ноль вводить не надо. В данном случае следует ввести 245. Если такая квитанция отсутствует, на экране терминала появится надпись: <b>KVIITUNGIT EI LEITUD</b> .
LOE KAARDI MAGNETRIBA	Проведите картой клиента в считывателе.
HELISTAN... ÜHENDATUD	Терминал соединяется с центром контроля и выполняет автоматический контроль.
TEINE KVIITUNG? JAH EI	Сделка выполнена успешно, и терминал распечатывает квитанцию. Возьмите первую квитанцию и нажмите <b>ENTER</b> или <b>F2</b> . Терминал распечатает вторую квитанцию (для клиента). Если на клавишу не нажать, терминал автоматически распечатает вторую квитанцию через несколько секунд.

### Примечания

- Если отменяемая сделка была авторизована вручную, перед отменой сделки обязательно сделайте контрольный звонок в службу поддержки клиентов **Nets Estonia**.
- Если терминал проверяет во время сделки PIN-код карты, на квитанции будет распечатан текст "PIN KONTROLLITUD"
- Если на квитанции нет места для подписи и номера документа, нет необходимости требовать подпись или документ у владельца карты.
- Отменить можно только сделки, находящиеся в памяти терминала.
- Если сделка уже была отменена ранее, или ее нет в памяти терминала (например, она была отправлена в банк вместе со сделками прошлого дня), на экране терминала появится сообщение: **TEHINGUT EI LEITUD**

## Квитанция продавца

FIRMA NIMI	
ADDRESS	
LINN	
FIRMA	
КУУРÄEV: 03/12/2003	KELLAÄEG: 10:00
REG.NR.: 12345678	KASSA 101
TERMINAL: 12345678 101	
<b>OSTUTEHINGU TÛHISTUS</b>	
KVIITUNGI NR: 1 TERMINALI ID:VRX12345	
AUTOR. KOOD: 12345	T:1
<b>VISA</b>	
.....0017	
<b>SUMMA:</b>	<b>-50.00 EUR</b>
	<b>-782.33 EEK</b>
.....	
ALLKIRI	
PASS:( ) ID-KAART:( ) JUHILUBA:( )	
DOK.NR:	

## Квитанция покупателя

FIRMA NIMI	
ADDRESS	
LINN	
FIRMA	
КУУРÄEV: 03/12/2003	KELLAÄEG: 10:00
REG.NR.: 12345678	KASSA 101
TERMINAL: 12345678 101	
<b>OSTUTEHINGU TÛHISTUS</b>	
KVIITUNGI NR: 1 TERMINALI ID:VRX12345	
AUTOR. KOOD: 12345	T:1
<b>VISA</b>	
.....0017	
<b>SUMMA:</b>	<b>-50.00 EUR</b>
	<b>-782.33 EEK</b>
TÄNAME	
KÛLASTAGE MEID JÄLLE	
<b>SÄILITA KVIITUNG VÄLJAVÖTTE KONTROLLIKS</b>	

## 4 КОПИЯ КВИТАНЦИИ

НАДПИСЬ НА ЭКРАНЕ	ДЕЙСТВИЯ
SISESTA KAART 02/06/2000 10:09	Нажмите на клавишу F4
KVIITUNGI KOOPIA SISESTA KVIITUNGI NR 0022	Введите номер квитанции. Терминал автоматически предлагает номер последней квитанции. Копию можно сделать только с квитанций, находящихся в памяти терминала.

## 5 ОКОНЧАНИЕ ДНЯ

## 5.1 АВТОМАТИЧЕСКАЯ ОТПРАВКА СДЕЛОК

Совершенные в течение дня сделки можно отправить в банк автоматически или вручную. Автоматическая отправка происходит в установленное в терминале время. Во время автоматической отправки совершать сделки нельзя!

**Внимание: Автоматическая отправка работает ТОЛЬКО если терминал подключен к сети питания и включен.**

В конце сеанса связи терминал выдает отчет об отправке, где указано число выполненных сделок и общая сумма.

Отчет об отправке:

FIRMA NIMI  
AADDRESS  
LINN  
FIRMA  
KUUPÄEV: 03/12/2003 KELLAAEG: 10:00  
REG.NR.: 12345678 KASSA 101  
TERMINAL: 12345678 101

**SAATMISARUANNE: 123456**

-----  
**KAARDITÜÜBI JÄRGI**

		SUMMA
KAART1		
TEHINGUD	10	100.00
KAART2		
TEHINGUD	12	100.00
NEIST TÜHIST.	11	90.00
KAART3		
TEHINGUD	10	100.00
KAART4		
TEHINGUD	10	100.00
KOKKU TEHINGUID	53	310.00

VASTUS PANGAST SAADUD 53tk. 310.00  
SAATMINE OK

**ВНИМАНИЕ! ЕСЛИ В КОНЦЕ ОТЧЕТА НАПЕЧАТАНО СООБЩЕНИЕ ОБ ОШИБКЕ, СДЕЛКИ НЕ ДОШЛИ ДО БАНКА!**

Если отправка сделок прервалась, терминал трижды пытается восстановить соединение и заново отправить сделки. Если и эти попытки не увенчались успехом, вы можете попробовать отправить сделки вручную. При необходимости позвоните в службу поддержки клиентов Nets Estonia.

**Если автоматическая отправка не удалась, вы можете:**

- Отправить сделки вручную
- Дождаться следующей автоматической отправки. Тогда будут доставлены и все неотправленные сделки.

**Внимание! Если сделки не удается отправить несколько дней, свяжитесь со службой поддержки клиентов Nets Estonia**

**5.2 ОТПРАВКА СДЕЛОК ВРУЧНУЮ**

НАДПИСЬ НА ЭКРАНЕ	ДЕЙСТВИЯ
SISESTA KAART 02/06/2000 10:09	Нажмите на клавишу <b>F3</b>
TEHINGUTE SAATMINE F1	Нажмите на клавишу <b>F2</b>
HELISTAN... ÜHENDATUD	Терминал связывается с центром контроля и отправляет сделки.

В конце сеанса связи терминал выдает отчет об отправке.

**6 ЗАМЕНА РУЛОНА БУМАГИ**

Откройте крышку отсека для рулона, нажав на находящуюся рядом с крышкой зеленую кнопку

Удалите старый рулон

Установите рулон бумаги

Закройте крышку, оторвите лишнюю бумагу